

KOOBO-Projekte im Schuljahr 2015/2016



Projekt „Bauwagen“ - Inhalte & Maßnahmen

- Projektplanung / Meilenstein- & Maßnahmenplanung
 - personelle Ressourcen
 - finanzielle Ressourcen
 - Kooperationspartner
 - etc.
- Baumfällarbeiten (Forstamt/ Herr Briumann)
- Exkursion im Sägewerk
- Betriebserkundung Firma „Schäferwagenbau Müller“
- Planung und Fertigung eines CARPORTS
- ...

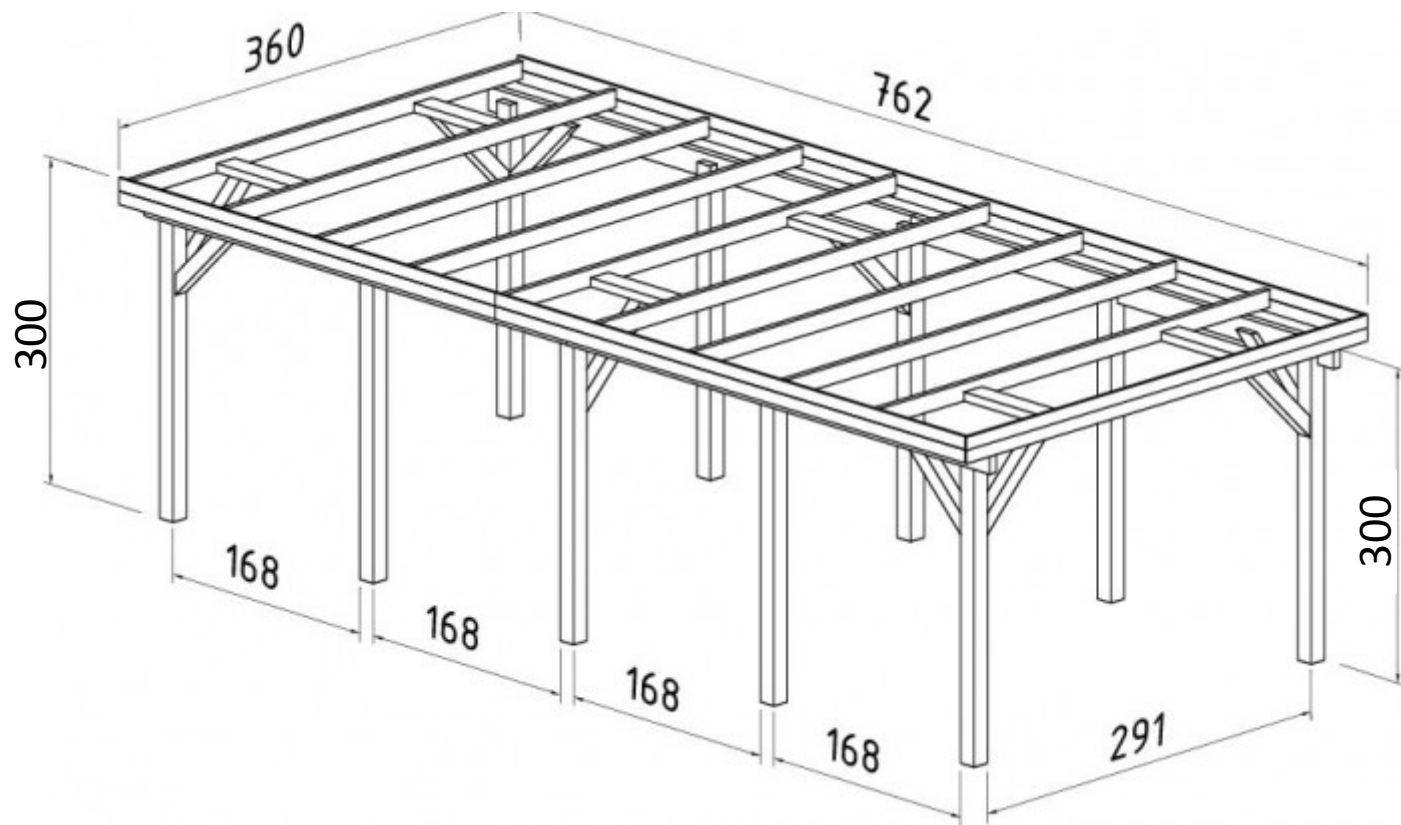


Fahrgestell:

- Tandemachse-Autoanhänger
- Außenmaß 5m X 2,20m
- 4 Stützen
- max. Gesamtgewicht 3 Tonnen







Projekt „Minigolfanlage“ - Inhalte & Maßnahmen

- Projektplanung / Meilenstein- & Maßnahmenplanung
 - personelle Ressourcen
 - finanzielle Ressourcen
 - Kooperationspartner
 - etc.
- Baumschnittarbeiten (Blattwald/ Herr Kreh)
- Neue Wege gestalten - Garten- und Landschaftsbau
- Metallumrandung erneuern – Schlosserei BK
- Bahnen mit Epoxidharz ausbessern
- ...
- ...

== Minigolfanlage: Arbeiten haben begonnen

Erster Spatenstich - und schon viel zu sehen. Mit viel Schwung und Motivation haben sich die Schüler der Gemeinschaftsschule in der Taus an die Arbeit gemacht.



== Das Logo des Projekts der Kooperativen Berufsorientierung – KooBo. Finanziert durch den Europäischen Sozialfonds und die Bundesagentur für Arbeit, dient KooBo dazu, dass Schüler ganz praktisch mögliche Berufe kennen lernen.

Bereits nach dem ersten richtigen Arbeitseinsatz ist viel zu sehen auf der Minigolfanlage (siehe Fotos unten). Die Schüler der Technikklassen waren fleißig und haben etliche Platten entfernt und vor allem die Metallschienen um die Bahnen demontiert, um sie in der schuleigenen Werkstatt fachgerecht zu schleifen und neu zu lackieren.

Planung für den Winter

Da es Winter wird, sind Arbeiten vorgesehen, die in Innenräumen erledigt werden können. Aber die Gehölzpflege und das Entfernen und Setzen von Pflanzen und Bäumen soll auch bis März geschafft sein. Betonarbeiten und Maurerarbeiten folgen dann ab dem Frühjahr bis in den Sommer.

Auftakt von KooBo in Filderstadt

Am 9. Oktober war der Auftakt aller KooBo-Projekte in Filderstadt. Dort wurde die Kirchengemeinde vertreten durch ihren einen Vorsitzenden Tilmann Schamal und durch Anja Faißt vom Jugendwerk Backnang. Faißt wird das Projekt begleiten, um aus ihm ein Schülermentoren-Programm zu entwickeln. Bei diesem

werden Kirchengemeinde und Schule zusammen Schülerinnen und Schüler sozial qualifizieren.

Der erste Baufortschritt ist beachtlich (Fotos: Weiß-Trautwein)



EVANGELISCHE LANDESKIRCHE
IN WÜRTTEMBERG

== KALENDERBLATT



Der HERR richtet auf, die niedergeschlagen sind.

Psalm 146,8

== LANDESKIRCHE

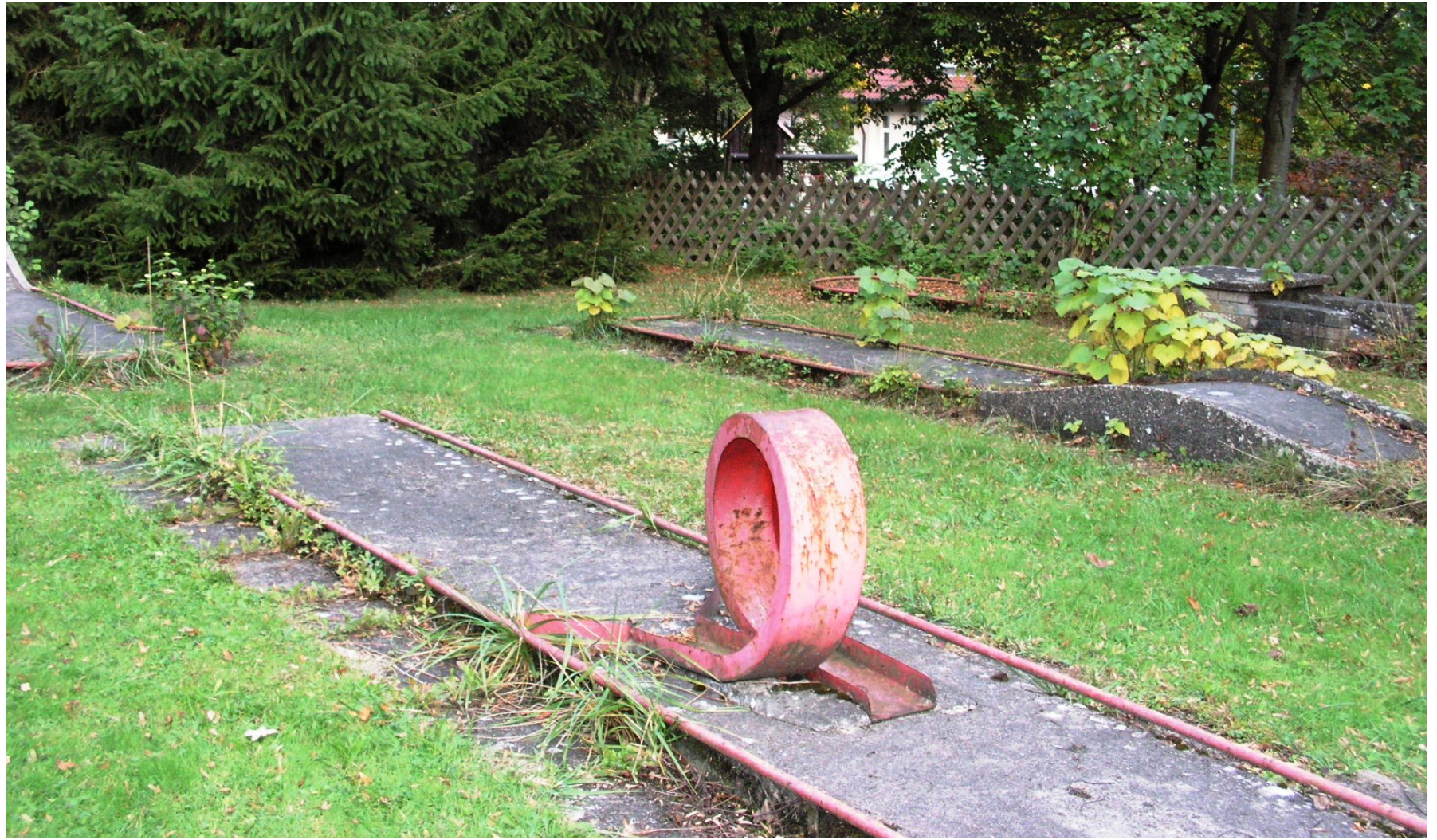
-  Gemeindefinder
-  Glaubens-Abc
-  Kircheneintritt
-  Newsletter
-  Veranstaltungen

 **F** Empfehlen

  Tweet

  +1

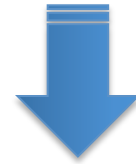
 











Fokus auf gewerblich-technische
Berufsfelder



Fokus auf Berufsfelder im
ökonomischen Bereich